



ADX 150

KULLANIM KILAVUZU

İÇİNDEKİLER - İÇİNDEKİLER - İÇİNDEKİLER -

| | |
|---|----------|
| I. GİRİŞ | SAYFA 1 |
| II. TANIM | SAYFA 3 |
| III. MONTAJ | SAYFA 4 |
| IV. ALKALİK VEYA ŞARJ EDİLEBİLİR PİLLER, PİL ÖMRÜ, ZAYIFLAMIŞ PİL UYARISI | SAYFA 6 |
| V. KUMANDALAR | SAYFA 8 |
| HASSASİYET, BAŞLAMA | Sayfa 8 |
| AYRIMCILIK | Sayfa 9 |
| DEMİR SEVİYESİ | Sayfa 10 |
| SUSTURUCU | Sayfa 11 |
| MULTİ-TON BİLGİLERİ | SAYFA 12 |
| VII. ARAMA TEKNİKLERİ | SAYFA 14 |
| IX. ARIZA BULMA VE GİDERME | SAYFA 15 |
| X. ARAYANLARA TAVSİYELER | SAYFA 16 |
| XI. SPESİFİKASYONLAR | SAYFA 17 |
| XII. XP AKSESUARLARI | SAYFA 18 |

GARANTİ KOŞULLARI

İÇİNDEKİLER – İÇİNDEKİLER – İÇİNDEKİLER- İÇİNDEKİLER – İÇİNDEKİLER –İÇİNDEKİLER –

XP METAL DEDEKTÖRÜNÜ ALDIĞINIZ İÇİN TEBRİKLER

Fransa'da tasarlanmış ve geliştirilmiş üstün performanslı yüksek teknoloji ürünü bir dedektöre yatırım yaptınız, böylece metal arama alanında firmamızın yürüttüğü gelişim ve araştırmada yer alıyorsunuz. Bunun için size teşekkür ederiz.

XP metal dedektörler analog/dijital teknolojinin akıllı bir birleşimidir ve bu alandaki en son gelişmelerden faydalanır. Teknoloji bilgimiz bizi, farklı sinyalleri inceleyen yeni bir mikro prosesöre entegre olmaya yöneltti. Bu hızlı mikro prosesör, ADX 150'a yanlış hedeflerin daha iyi reddedilmesinin yanı sıra zayıf sinyallerin bulunmasında da daha fazla güç ve dayanıklılık sağlar.

ADX 150, değişik toprak tiplerinde (mineralli*) küçük hedefleri bulmak için istisnai bir dedektördür.

Metal para, altın parçaları ve diğer küçük nesnelere bulması genellikle çok zor olan hedeflere karşı frekansı (18 kHz) onu çok duyarlı yapar.
ADX 150'la daha fazla altın bulacaksınız!!

Yeni Multi-ton modu ve **DEMİR SEVİYESİ** kumandası sayesinde, ayırım ayarlamalarının kuruluşundaki esneklik arama yaptığınız yere uyumunuzu sağlar.

LCD göstergesiyle kıyaslandığında insan kulağının sıra dışı analiz yeteneğinden dolayı LCD göstergesi yerine **anlık ses sinyalini** tercih ediyoruz .

LCD göstergeleri gerçek zamanlı tepki veremez ve diğer sinyallere çok yakın veya benzer olan zayıf sinyalleri yakalayamazlar.

ADX 150 ses sinyali en fark edilemez sinyalin bile gerçek zamanlı bulunmasını sağlar.

Geliştirilmiş arama derinliğini görmek için yer testlerini yapmalısınız.

* "Mineralli" toprak deyimıyla, doğal olarak veya yoğun insan yerleşimi (demirli birikinti veya çömlek) yüzünden demire maruz kalmış toprağı kastediyoruz. Deyim, manyetik olduğu halde iletken olmayan deniz suyunu (tuzlu su) kapsamaz.

I. GİRİŞ

Dedektörlerimizde geniş tarama arama başlıkları (Double D) kullanılır çünkü halka şeklinde olması yerle daha iyi temas etmesini sağlar.

İsteğe bağlı elips şeklindeki 5"x 10" arama halkaları, demir karışımı bölgelerde seçiciliği artırır, bu ADX 150'in en iyi tamamlayıcı halkasıdır.

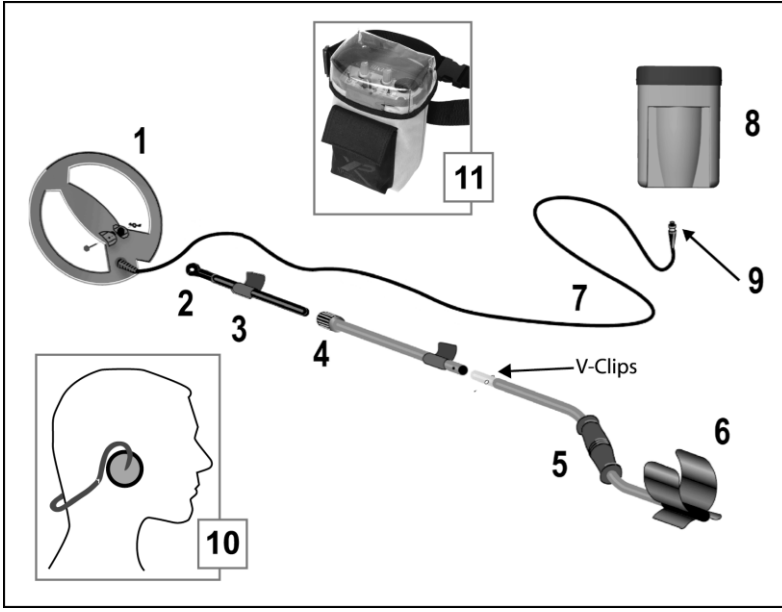
İ ADX 150 arama başlıkları, belli frekansından (18 kHz) dolayı diğer XP dedektörlerine uygun değildir.

Ekipmanın dayanıklılığını ve üretim kalitesini takdir edeceksiniz. Metal bir dedektör genellikle sert koşullar altında kullanıldığından en hassas parçalara büyük özen gösterdik. **ADX 150** kaliteli bileşenler ve materyallerle geliştirilmiş ve de üretilmiştir, böylece XP dedektörünüze maksimum kullanışlı bir ömür sağlar.

- **Yeni XP metal konnektör:** yanlış hareketlere dayanıklı tasarlanmıştır, dökme metaldir ve tamamen su geçirmezdir.
- **Yeni Kablo,** çift elektromanyetik kalkan, çok dayanıklı, hareket hatalarına dayanıklı tasarlanmıştır.
- Dayanıklı, su geçirmez ve arama halkası hafifletilmiştir.
- Çok dayanıklı polipropilen kolluk
- 3 parçadan oluşan sap
- Fiberglas alçak sap
- Bel çantası, arka kulaklık ve halka kılıfıyla birlikte verilir.

İ ADX 150'inizi ilk defa kullanmadan önce, onun yeteneklerinden tam olarak faydalanabilmeniz için talimat el kitabını dikkatlice okumanızı tavsiye ederiz.

II. TANIM



- 1- Dayanıklı, su geçirmez arama halkası. Çapı 9" (22.5cm), halka kılıfıyla birlikte.
- 2- Yüksek etkili plastik uç.
- 3- Fiberglas alçak sap
- 4- Çevirmeli kilit
- 5- Rahat köpük tutacak
- 6- Darbeye dayanıklı polipropilen kolluk
- 7- Hareket hatalarına dayanıklı tasarlanmış sağlam kablo
- 8- ABS elektronik kutu. Maksimum rahatlık için belden bağlamalı kutu. Özel tasarlanmış kayışlar sayesinde kolları da tutturulabilir.
- 9- Suya dayanıklı konnektör, metal ve plastik
- 10- Kulaklıklar FX-01
- 11- Bel çantası.

III. MONTAJ

Dedektörünüzün montajı yalnızca bir kaç dakikanızı alacaktır.

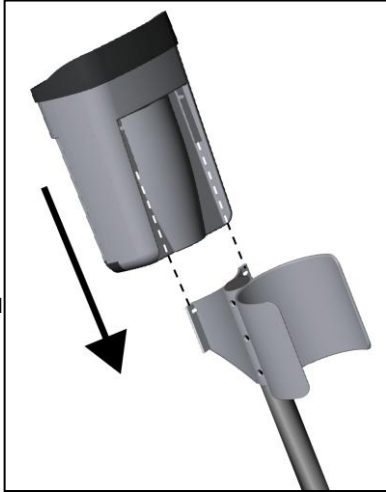
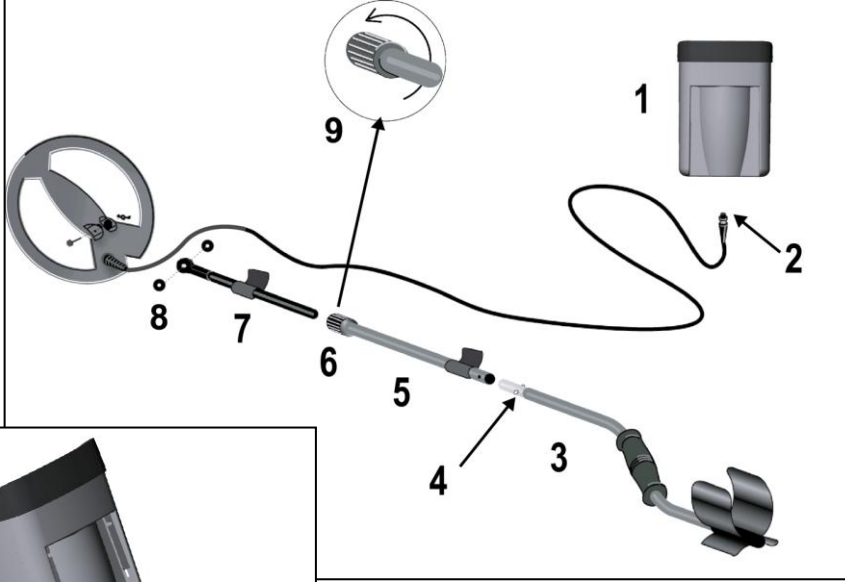
Şaftı resimde görüldüğü gibi birleştiriniz.

1- Yaylı kilitletlerin(4) kendi kendilerine kapanmaları için biri diğerine doğru olacak şekilde 2 şaftı (3) ve (5) itiniz.

2- Çevirmeli kilit (6), fibreglas tüpün (7), alüminyum şaft (5) içerisinde hareket etmesini engellemek için kullanılır.Fibreglas tüpü takmadan önce serbest bırakın ve daha sonra doğru uzunlukta takılınca, şekil 9 da gösterildiği gibi fazla itmeden kilitleyiniz.

3- Plastik ucun (8) her iki tarafına da 2 kauçuk somun koyunuz.Daha hızlı takabilmek için kauçuk diski ıslatabilirsiniz. Plastik ucu arama başlığına takınız ve naylon civatayı deliğe sıkıştırınız ve son olarak da naylon vidayı tutturunuz.

4- Kabloyu şaftın üzerinde çevirerek sıkıştırınız.



5- Elektronik kutu (1) koluğun altına takılacaktır.
yandaki şekilde
tutturunuz

gösterildiği gibi elektronik kutunun

III. MONTAJ



① **Sökmek için**

Koluğun kumanda kutusunu yandaki resimde

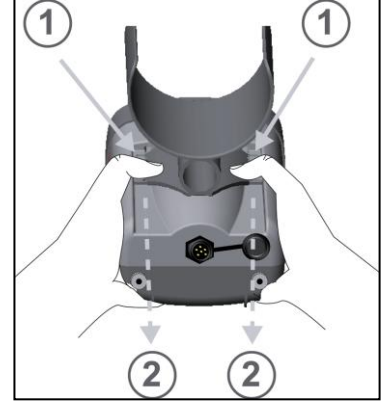
6- Kumanda kutusunu koluğun altındaki yerine yerleştirdikten sonra, konnektörü (dişi) (2) panel konnektörün içine yerleştiriniz ve kilitleyiniz. Konnektör artık su geçirmezdir.

Kumanda kutusu yandaki şekilde görüldüğü gibi koluğun altına tutturulmuştur.

görüldüğü gibi çıkartınız.

1- Ellerinizi kumanda kutusunun etrafına koyunuz ve koluğun (1) kenarlarına baş parmaklarınızla bastırınız.

2- Basılı tutarken, koluğu çıkartınız ve kumanda kutusunu kolluktan (2) tamamen ayırınız.



① **İsteğe bağlı aksesuar**

İsteğe bağlı aksesuarla (XP-100) elektronik kutuyu tutacağıın önündeki şafta tutturabilirsiniz



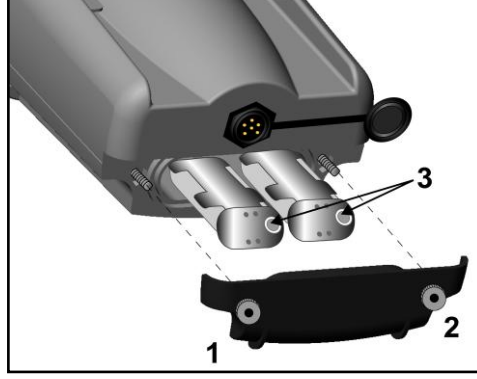
5

IV. ALKALİK PİLLER VEYA ŞARJ EDİLEBİLİR PİLLER, PİL ÖMRÜ, ZAYIF PİL UYARISI

ADX 150, 2 pil yuvasının her birine 4'er pil gelecek şekilde 12 voltluk 8AA Alkali pillerle çalışır.

Pilleri elektronik kutunun pil yuvasına dikkat ediniz.

Pil yuvalarının metal perçinlerinin (3) sağda kapatmak için 1 ve 2 nolu vidaları sıkıştırınız .



yerleştirmeden önce + - kutuplarına

olmasına dikkat ediniz. Pil kapaklarını

durumunda

pilleri



Uzun süre kullanılmaması dedektörden çıkartınız .

PİL

Bir paket şarj edilebilir piller ve şarj aleti dedektörünüzü çalıştırmanızı sağlayacaktır. Şarj edilebilir pillerin takılması Alkali pillerin takılması gibidir.

Piller çok basit bir şekilde şarj edilebilirler :

Pillerin şarj etmeden önce daima dedektörü kapatınız. Elektronik kutunun arama halka konnektörünü çıkartınız ve onun yerine şarjı takınız. Şarj için 12 ila 15 saat yeterlidir.

-- Pilleri 20 saatten fazla şarjda bırakmayınız.

-- Pilleri gereksiz yere şarj etmeyiniz, şarjı tam olarak bittiğinde şarj ediniz.

-- Pilleri her 3-4 şarjdan sonra (dedektörünüzü pil zayıf uyarısından sonra birkaç saat öylece bırakarak) boşaltmanızı tavsiye ederiz.

UYARI! Şarj aletinizi takmadan önce, Alkali pilleri şarj etmediğinize dikkat ediniz.

IV. ALKALİK PİLLER VEYA ŞARJ EDİLEBİLİR PİLLER, PİL ÖMRÜ, ZAYIF PİL UYARISI

PİL ÖMRÜ

Alkalik piller
NiCd piller

kulaklıkla yaklaşık 70 saat
kulaklıkla yaklaşık 20 saat

ZAYIF PİL UYARISI

Pilin voltajı dedektörü çalıştıramayacak kadar zayıflayınca, alarm benzeri bir dizi "bip" sesi
Pilleri en kısa zamanda değiştirmelisiniz.

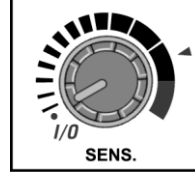
duyacaksınız.

HASSASİYET,

Makineyi **Hassasiyet I/O** kumandasıyla açın. Dedektörün doğru olarak çalıştığını gösteren hızlı "bip" sesleri duyacaksınız.

Hassasiyet düzeyi, arama derinliğini ve dedektörünüzün dayanıklılığını ki yanlış sinyaller almayasınız.

Multi-ton modunda, hassasiyet düzeyini biraz arttırarak hedef belirlemeyi



ayarlar. Ayarlamaları çevreye göre yapınız geliştirebilirsiniz.

Hassasiyeti arttırmak için,başlangıç biplerini duyduktan sonra, radyonun bir uzaklıkta arama başlığı havada 5 saniye kadar beklemek en iyi yoldur .

karıştırmayacağı güvenli



Hızlı ve Kolay Başlangıç

Eğer dedektörünüzü denemek için acele ediyorsanız, tüm kumandaları kırmızı ok yönüne, tona ayarlayınız (kapalı konumdayken). Dedektör böylece demir karışımı olmayan metalleri aramak için kurulmuş olacaktır.

DISC potentiometreyi Multi-

Dedektörün doğru olarak çalıştığını gösteren hızlı "bip" sesleri duyacaksınız.

Böylece arama yapmaya başlayabilirsiniz.

İyi şanslar!

Dedektörünüzü evinizde veya mağazalarda denemeyiniz çünkü pek çok metal engelle (sıkıştırılmış beton, floresan ışıklar, metal kiriş) karşı karşıya gelebilirsiniz.

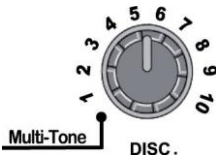
ve elektromanyetik



AYIRT ETME

ADX 150 size iki mod seçeneği sunar: Mono –Tone veya Multi -Tone.
Multi-Tone modu değişik metallere göre değişik sinyaller verir : Alçak, Orta, Yüksek.

DISC kumandası size Mono-Tone veya Multi-Tone modlarından birini seçme olanağı sağlar :



1'den 10 'a kadar konumlandırılmış **DISC** kumandası = **Mono-Tone modu**

Bu konumda Multi-Tone modu ve **DEMİR SEVİYESİ** kumandası çalışmaz konumdadır.

Bu durumda dedektör geleneksel **Mono-Tone** detektörü gibi çalışır, **DISC** kumandası 1'den 10'a kadar olan ayırt etme seviyesini ayarlamanaızı sağlar. Konum 1 = Tüm metaller – Konum 4 - 6 = demir hariç - Konum 6 - 10 = alüminyum folyo hariç



DISC kumandası 0 konumundayken (kapalıyken)= **Multi-Tone modu** devreye girer: farklı tonlarla tüm metalleri arama modu.

Bu modda, sol düğmeyle 2 veya 3 ton seçebilirsiniz ve **DEMİR SEVİYESİ** kumandasını ayarlayabilirsiniz.

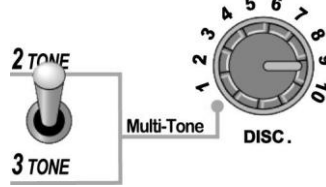
AYIRT ETME

DÜĞME 2 TON / 3 TON

Multi -Tone modda bu düğme size 2 veya 3 tonlu farklı sinyalleri seçme şansı verir.

► 2 TON : Alçak / Orta

- **Alçak** : Demir arama amaçlı
- **Orta** : Demir hariç tüm metaller



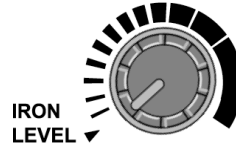
► 3 TON : Alçak / Orta / Yüksek

- **Alçak** : Demir arama amaçlı
- **Orta** : Alüminyum folyo, küçük atıklar, minik objeler...vs.
- **Yüksek** : Metal paralar, büyük mücevherler ve tüm büyük hedefler.

DEMİR SEVİYESİ

Bu kumanda yalnızca Multi-Ton modunda çalışır. Alçak tonların (demir sinyallerinin) ses düzeyini ayarlamayı sağlar.

- **Min.** = demir arama aktif halde değildir.
- **Max.** = alçak ton (demir obje) Orta/Yüksek tonlara
- **Orta seviyeler** çeşitli yer koşullarına uyum kılacaktır.



eşit düzeye gelecektir.
sağlamanızı mümkün

V. KUMANDALAR

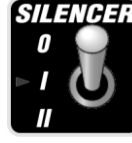
SUSTURUCU

Susturucu, demirin sebep olduğu yanlış sinyalleri sınırlar. Daha sessiz bir kullanırsınız. II konumundaki susturucu, yeni başlayanların **ADX 150**'a daha reddini iletilecektir.

0 : Susturucu kapalı

I : Susturucu (tavsiye edilen konum)

II : Susturucu X 2 (yeni başlayanlara tavsiye edilen konum).



arama için I veya II konumunu çabuk alışmalarını sağlayacak ve demir

0 veya 1 konumundaki Susturucu, demir karışımı hedeflere çok yakın olan asıl hedefleri bulmanızı mümkün kılacaktır.

Konum I ve II ayrıca dedektörün demir karışımı objeleri ayırt etme yeteneğini arttırdığı ve alçak ve orta seviyeler arasındaki farkı azalttığından **Multi-Tone** modunda da çok yararlıdır.

Bu kumandayla yerin etkilerini düzeltebilir ve demir karışımı mineralleri veya demir oksid içeren çömlerleri daha doğru bir şekilde

YER

reddedebilirsiniz.



Eğer manyetik taşlarla (sıcak kayalar) dolu bir yerde arama yapıyorsanız, dedektörünüzü ayarlamak için bu taşlardan örnek almanız iyi bir fikir olacaktır. Tüm yapmanız gereken, manyetik bir taşı arama halkasının önünde hareket ettirmek ve taşın kesin reddini sağlamak için potentiometre **YER** kumandasını soldan sağa yavaşça çevirmektir.

Eğer madenleşme çok dağınıksa, başlığı yerde gezdirin ve dedektörün sabit kalmasını sağlamak için ilerledikçe kumandayı soldan sağa çevirin.

Eğer dedektörünüz arama yaparken sabit durmuyorsa, arama parametrelerini ayarlamak için bu işlemleri tekrarlamaktan çekinmeyiniz.

Maksimum arama derinliği için, aleti gerektiğinden fazla sağa çevirmeyiniz. Kırmızı ok çoğu yere uygun olan temel konumu işaret eder.



VI. MULTI-TON BİLGİLERİ

Multi-Ton modda sinyal tonu bulunan nesneye göre farklılık gösterir. Sinyal seviyesi, iletkenliğe bağlıdır, iletkenlik ne kadar fazlaysa seviye de o kadar yüksek olur.

Demirin çok **kolay ayıt edilebilen** özel bir imzası vardır.Biz onu ses ayarlamasıyla (Demir Seviyesi) birlikte düşük seviyeli bir ses olarak belirledik, böylece sesi az yada çok farkedebilirsiniz.Ses ayarı yalnızca (demir için belirlenmiş) düşük seviyeli tonları etkiler.

Bu çalışma modu aranan bölgenin ileri düzeyde analizini ve anlaşılmasını sağlar, örneğin, daha önce insan yerleşimi olmuş bölgelerin bulunması gibi. Ayrıca (eski silahlar gibi) geniş demir karışımı nesnelere ayırt edilmesini hızlandırır.Herkes onun bir faydasını görecektir.

Bazı düşük mineralli nemli yer tipleri alçak seviyeli ses çıkartabilir. Demir Seviyesi, 18 kHz dedektör frekansıyla ilgili bu olayı azaltabilir veya tamamen ortadan kaldıracaktır.



Belli yer tiplerinde, özellikle de bakır silah kartuşları veya küçük alüminyum folyo parçalarıyla kirlenmiş olan tiplerde, **ADX 150**, orta seviyede tonlarla birikintinin varlığını, yüksek seviyede seslerle ise asıl hedefleri işaret edecektir. Küçük demir paralar gibi bazı hedefler de orta seviyede sese sebep olabildiklerinden, bölgenin ne kadar umut vadeder olduğuna, hedefin tipine, atığın yoğunluğuna göre kazıp kazmamak kullanıcıya kalmıştır.

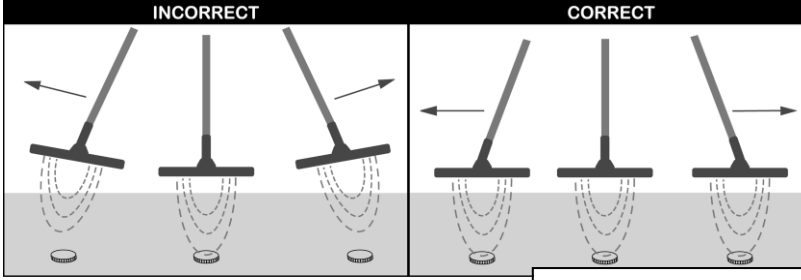
Bu üç temel tona ek olarak, **ADX 150** 'in başka bir avantaj özelliği daha vardır : orta kategorideki hedefler için birbirinden farklı **eşzamanlı** tonlar üretebilir. Kulağınız er yada geç bu ses bolluğuna alışacaktır.

Tanınması genelde güç olan bazı orta boy demir karışımı kütleler eşzamanlı alçak/orta/yüksek seviyede (yüksek seviyede sese sebep olan çok büyük demir karışımı kütleler hariç) sinyallerle belirtilir.Kulaklarınızın çeşitli seslere alışması pratik yapmanıza bağlıdır.

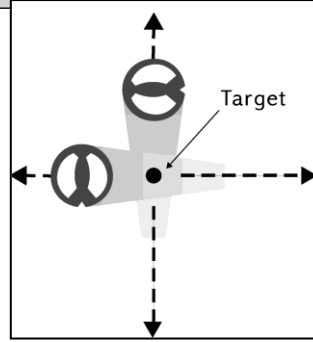
Eğer çoklu tonlar kafanızı karıştırıyorsa bu modu işlev dışı bırakabilir ve **ADX 150**'i geleneksel olarak mono ton modunda kullanabilirsiniz.Bunun için, demir karışımı nesnelere reddederken Mono-Ton modunda arama yapmak için DISC kumandasını 3 veya 4'e getiriniz.

VII. ARAMA TEKNİKLERİ

ADX 150 hareket dedektörüdür yani metal hedef araması yalnızca arama halkası hareket halindeyken yapılabilir. Bir bölgede arama yaparken, başlığı geniş hareketlerle yere deymeyecek şekilde ama mümkün olduğunca yakın hareket ettirmelisiniz. Başlığı yere mümkün olduğunca paralel olacak şekilde tutunuz.



Hedefin yerini kesin olarak belirlemek için, halkayı gezdiriniz. En güçlü ses sinyalinin nerden geldiğine En güçlü sinyal halkanın önünden arkasına bir çizgi bulunur.



hedefin üzerinde hızlı çaprazlar yaparak dikkat ediniz. üzerindedir ve hedefin tam olarak yeri "x" ile

VIII. BAKIM TALİMATLARI

Dedektörlerimiz mümkün olduğunca dayanıklı tasarlanmıştır. Ama diğer tüm elektronik aygıtlar gibi bakım gerektirirler.

XP arama halka kablosu, uzun süreli harekete dayanmak için tasarlanmıştır. Yinede bir takım önlemler alarak dedektörünüzün ömrünü uzatmalısınız:

- ⇒ konnektörü tabanından kaldırınız, kabloyu değil konnektörü çekiniz.
- ⇒ Halka açısını halkayı zorlamadan ayarlayabilmek için halkanın yanındaki kabloyu yeterli düzeyde gevşek bırakınız.
- ⇒ Velcro'yu; kaymasını engelleyecek ve hareketi kablonun tek bir tarafına verecek yapıştırıcıyla değiştirmeyiniz.
- ⇒ Kutuyu belinize bağladığınızda, öne eğildiğinizde konnektörün kablosunun bükülmesini önlemek için kutuyu yan tarafınıza veya arkanıza koyunuz. (Şekil 1)
- ⇒ Kutuyu belinize bağladığınızda kablo ve konnektör üzerindeki baskıyı engellemek için kabloyu bel çantasının kayışının içinden geçirmelisiniz. (Şekil 2)

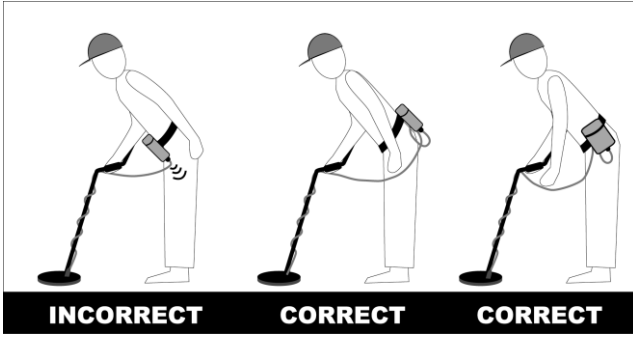


Diagram 1

Bu önlemleri almamanız kabloya uzun ihmali söz konusu olduğundan garanti

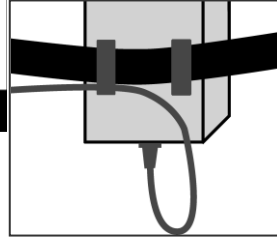


Diagram 2

vadeli zarar verecektir ve kullanıcı kapsamına girmeyecektir.

- ⇒ ***Dedektörünüzü uzun süre kullanmamanız durumunda dedektörün pillerini çıkartınız.***
- ⇒ ***Dedektörünüzü yüksek ısıya maruz bırakmayınız.***



IX. ARIZA BULMA VE GİDERME

| SORUN | SEBEP | ÇÖZÜM |
|--|---|---|
| Belli aralıklarla bip sesi duyuyorsunuz. | ⇒ Piller zayıf. | Pilleri değiştiriniz. |
| | ⇒ Kutuplar yanlış. | Her bir bölümdeki pilleri düzgün yerleştirip yerleştirmedeğinizi kontrol ediniz. Pillerden biri yanlış konmuş olmalı. |
| Dedektörünüz çalışmıyor. | ⇒ Piller iyi yerleştirilmemiş veya ters yerleştirilmiş. | Pillerin pil yuvasına düzgün yerleştirilip yerleştirilmediğini kontrol ediniz. (Bölüm IV'e bakınız.) |
| | ⇒ A 6.35 jak soketi, kulaklık soketine sokulmuş. | Çıkartınız. |
| | ⇒ Ses hopörörleri bozuk. | Kontrol etmek için kulaklıkları takınız. |
| Sebepsiz yanlış sinyaller farkettiliniz. | ⇒ Hassasiyet çok yüksek. | Alçaltınız. |
| | ⇒ Arama halkasının konnektörü, kumanda kutusuna düzgün tutturulmamış. | Zorlamadan tutturunuz. |
| | ⇒ Kulaklık kablonuz bozuk. | Kulaklıkları değiştiriniz. |
| | ⇒ Çok fazla etkileşim olan bir bölgeden geçiyorsunuz (yüksek voltajlı kablo, elektrik transformatörü, elektrikli tel). | Hassasiyeti azaltınız veya o bölgeden uzaklaşınız. |
| | ⇒ Diğer metal dedektörlerine yakınsınız. | Uzaklaşınız veya hassasiyeti azaltınız. |
| Arama başlığı yere çarptığında yanlış sinyaller farkettiliniz. | ⇒ YER REDDİ çok alçak. | Yanlış sinyaller sona erene kadar YER kumandasını hafifçe sağa doğru çeviriniz. |
| Dedektör çömlek & "sıcak kayalara" bipliyor. | ⇒ YER REDDİ çok alçak. | Yanlış sinyaller sona erene kadar YER kumandasını hafifçe sağa doğru çeviriniz. |

Eğer sorun devam ederse, satıcınızla irtibata geçiniz.

X. ARAŐTIRMACILARA TAVSİYELER

Arama, boş zamanları doldurmak amaçlı yapılan diđer aktiviteler gibi bazı yönlendirici prensipleri gerektirir. Bu bir kaç öneri, yasalara ,çevreye ve insanlara saygılı bir şekilde aramanın tam anlamıyla keyfine varmanızı sağlayacaktır.

- *Arama yapmadan önce ülke veya eyalette yürürlükte olan yasaları araştırınız ve uyunuz.*
- *Arama yapmak istediđiniz yerin sahibinden veya gözeteninden daima izin alınız.*
- *Arama yaptığınız yerin veya içinden geçtiđiniz yerin doğal çevresine saygı gösteriniz.*
 - *Kazdığınız tüm çukurları geri doldurunuz.*

Savaşlar esnasında çatışmaların yaşandıđı bölgelerde arama yapmayınız. Şüpheli bulduđunuz nesneliderhal yetkililere bildiriniz.



XI. SPESİFİKASYONLAR

PİLLER

8 AA Alkalik piller yada şarj edilebilir piller NiCd (isteğe bağlı).

ELEKTRONİK KUTU

ABS elektronik kutu. Koluğun altına yada bele takılabilir.

ARAMA HALKASI

Geniş tarama (Double D), su geçirmez, çapı : 9" (22.5 cm), halka kılıfı yanında verilir.

Kablo uzunluğu : 2.35 m

ADX 150 arama başlıkları frekanslarından (18kHz) dolayı diğer XP metal dedektörlerine uymazlar



ŞAFT

Sökülebilir 3 parça, fiberglas alçak saplı

HOPORLÖR

28 mm, 8 ohms, hava koşullarına dayanıklı

KULAKLIKLAR

Jak 6.35 - Direnç 8/16/32 ohms.

Ses ayarlı arka kulaklık.

FREKANS

18000 HZ

AĞIRLIK

| | | |
|--|---|---------|
| Kutu | : | 340 gr |
| Kablulu başlık | : | 480 gr |
| Başlık + şaft + kumanda kutusu + bel çantası + arka kulaklık | : | 1425 gr |
| Paketin tamamı | : | 2100 gr |

GARANTİ

Elektronik Kumanda Birimi : 2 yıl parçalar ve emek

Arama halkası, sapı ve şarj aleti : 1 yıl

parçalar

ve

emek

XII. XP AKSESURLARI



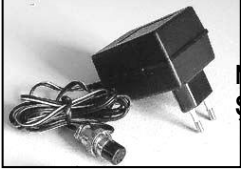
Arama halkası DD Yüksek Enerji 9" (27 cm) halka kılıfıyla birlikte
Halka kılıfı Ø 27 cm

Standart arama halkası DD 11" (22.5 cm) halka kılıfıyla birlikte
halka kılıfı Ø 22.5 cm



Elips Arama Halkası 5"x10" (11/24cm) halka kılıfıyla birlikte
Elips halka kılıfı 24/11

Bel çantası



NiCd piller
Şarj aleti 220/240Volts

XP T-shirt 100% pamuklu
Bedenler: M, L, XL

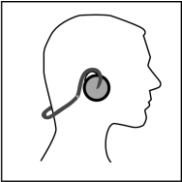
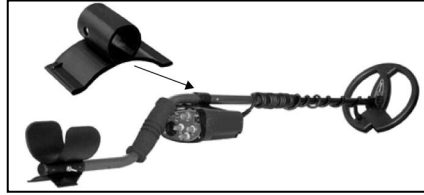


Piller

XP Şapka



XP – 100 :
İsteğe bağlı olarak alacağınız aksesuarlarla, elektronik kutuyu tutma yerinin önündeki şafta tutturabilirsiniz..



Arka Kulaklıklar FX-01

- Ses ayarı
- Dedektörlerimize direnç ve ses uyumu
- 6.35 jak adaptörü
- 3'e katlanabilir